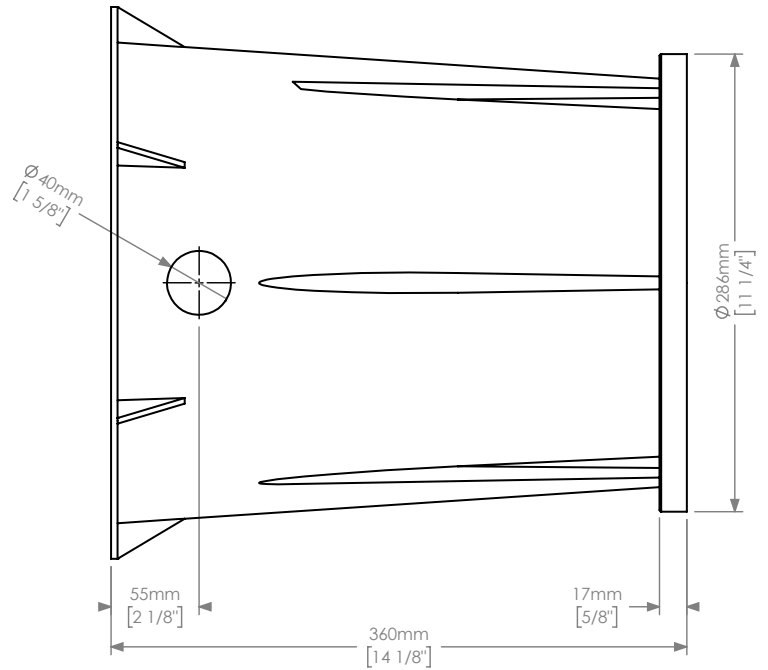
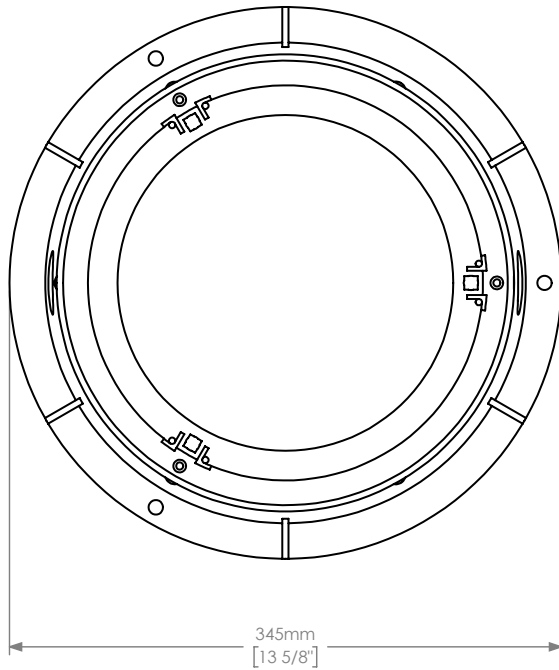


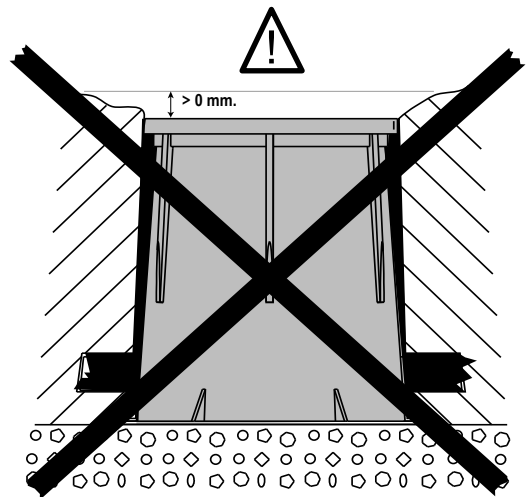
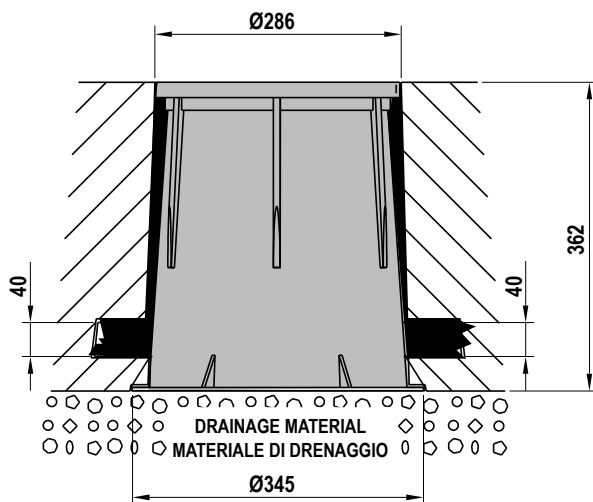
# Formwork for Dune MK3 AL8349

User Manual  
550077 Rev. 01  
Date: 28/07/23

## Dimensions / Dimensioni



### Note: Formwork Installation / Nota: Installazione Cassaforma



Never install the formwork  
below ground level !  
Non installare la cassaforma al  
di sotto del livello del suolo !